

Реконструкция ПС 35 кВ - мероприятия по совершенствованию антитеррористической и противодиверсионной защищенности электросетевых объектов филиала "Калугаэнерго" - устройство ограждения

РАБОЧАЯ ДОКУМЕНТАЦИЯ

Система технических средств безопасности.
ПС 35кВ Жиздра

4020100208-17/05/2024-СТСБ1

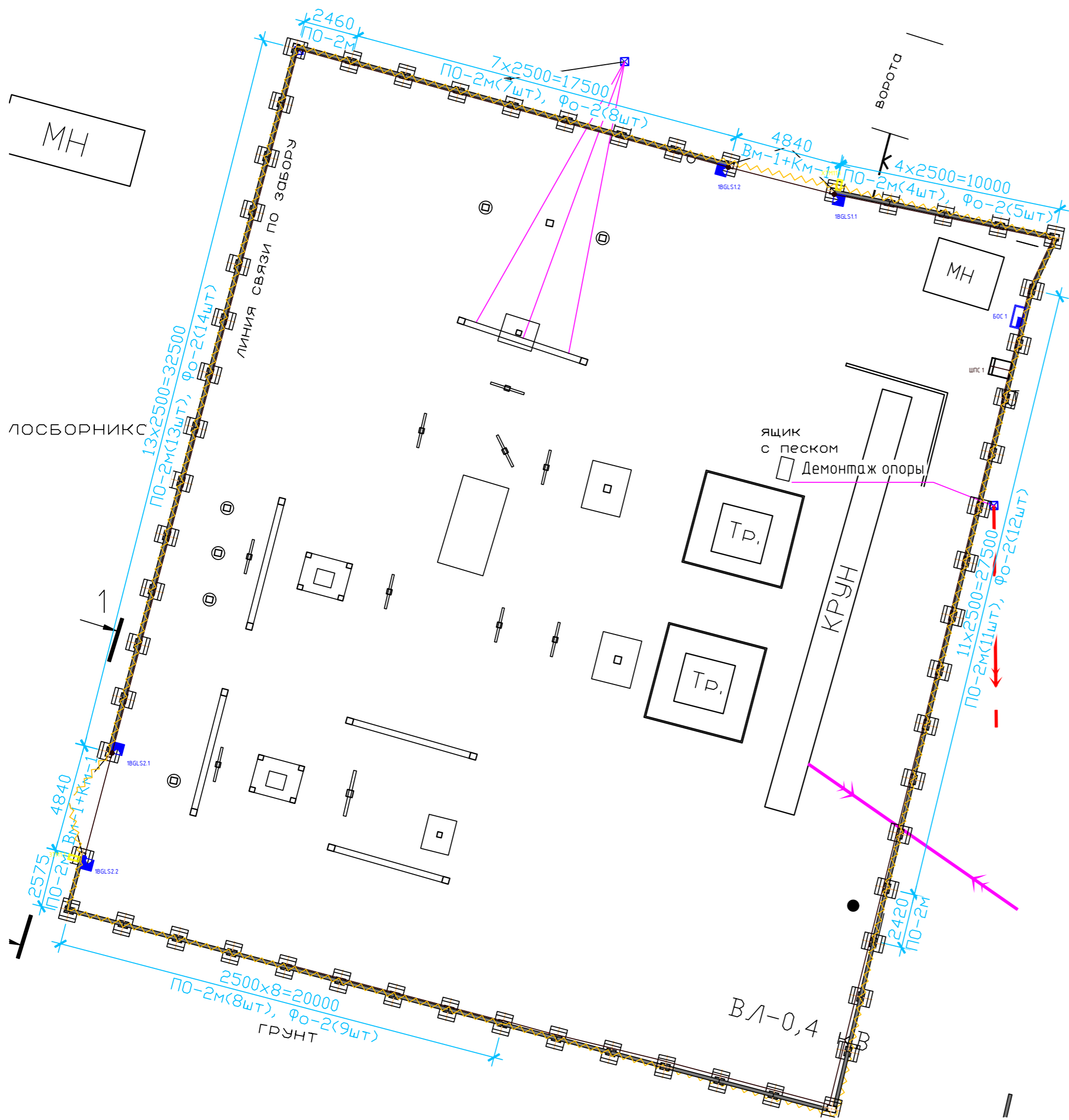
Реконструкция ПС 35 кВ - мероприятия по совершенствованию антитеррористической и противодиверсионной защищенности электросетевых объектов филиала "Калугаэнерго" - устройство ограждения

РАБОЧАЯ ДОКУМЕНТАЦИЯ


Система технических средств безопасности.
ПС 35кВ Жиздра

4020100208-17/05/2024-СТСБ1

Главный инженер проекта _____ Осипенко Е.А.

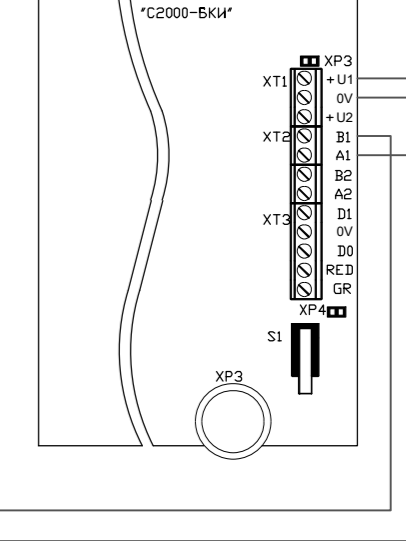
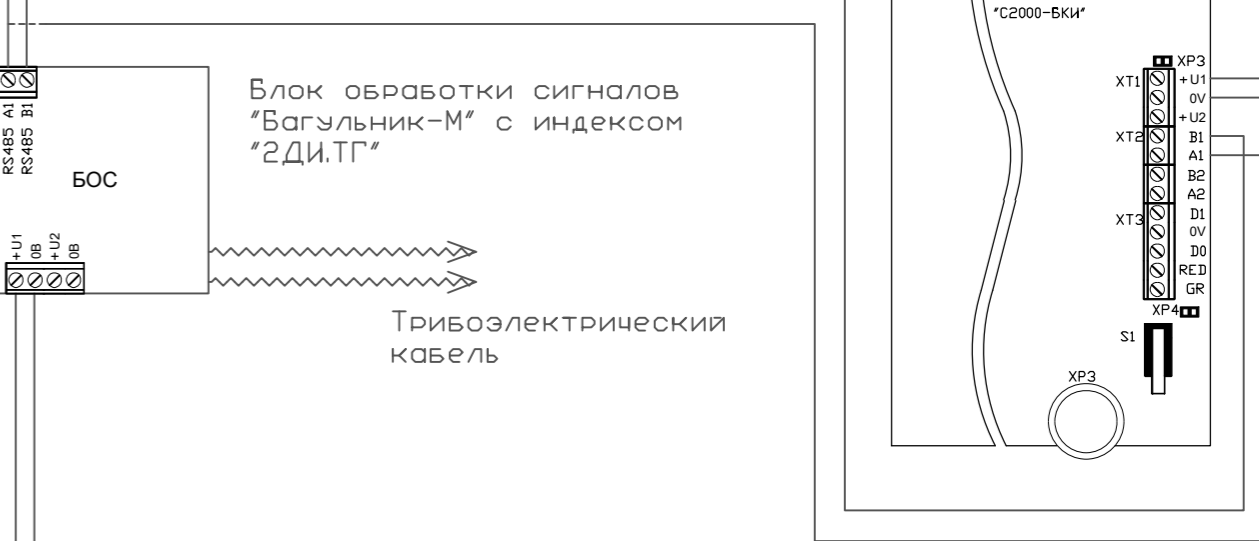
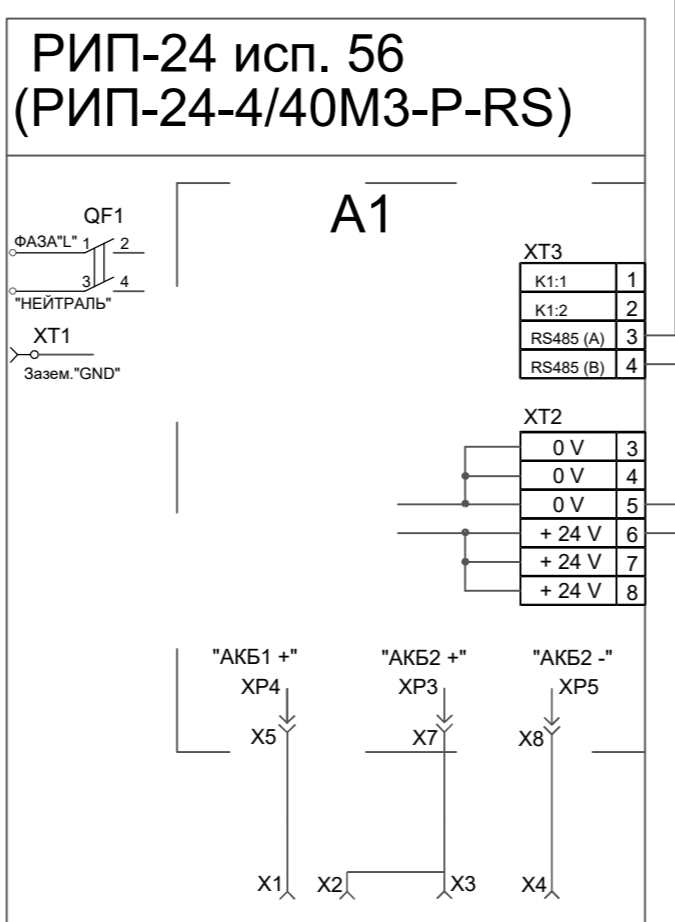
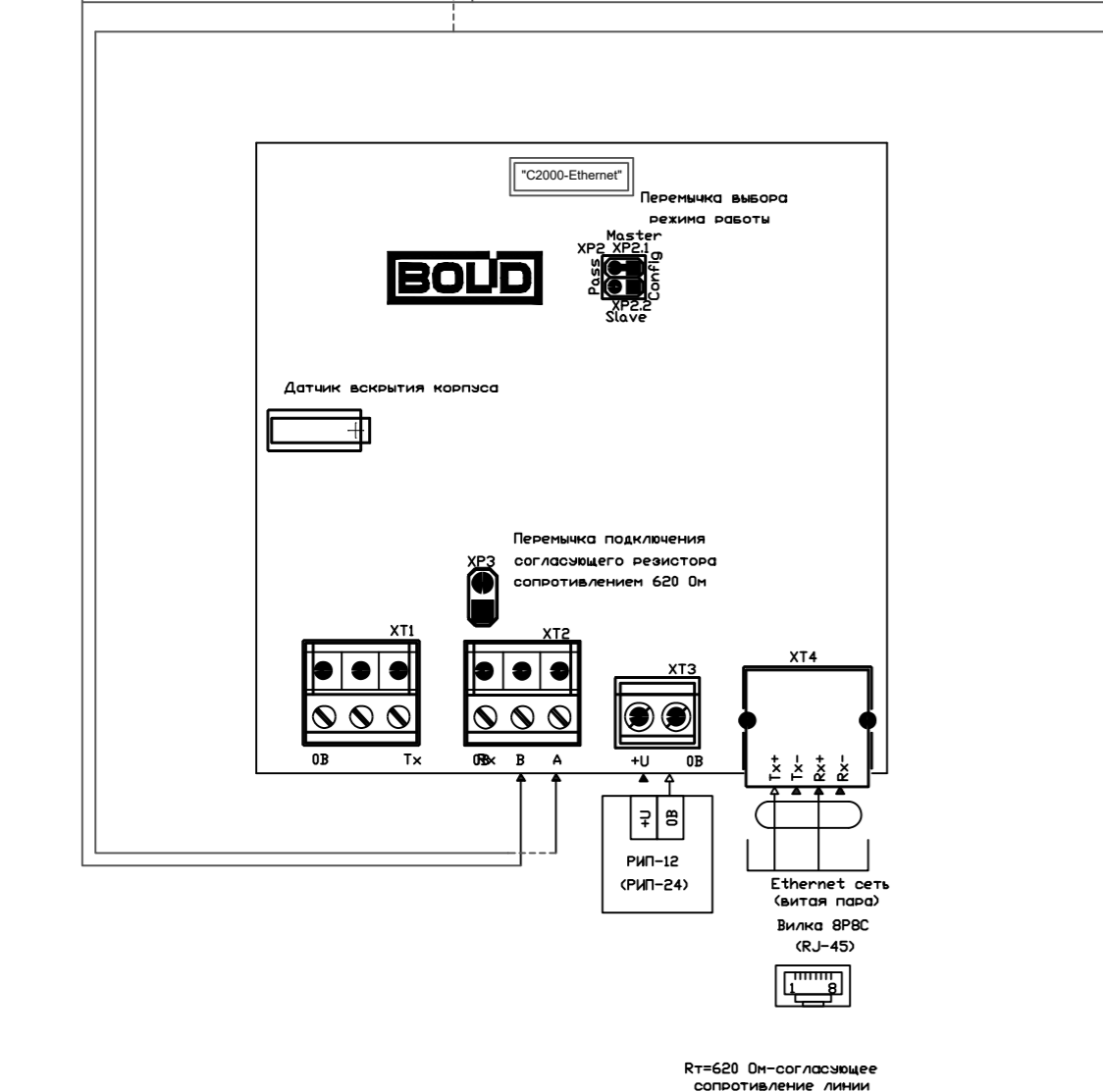
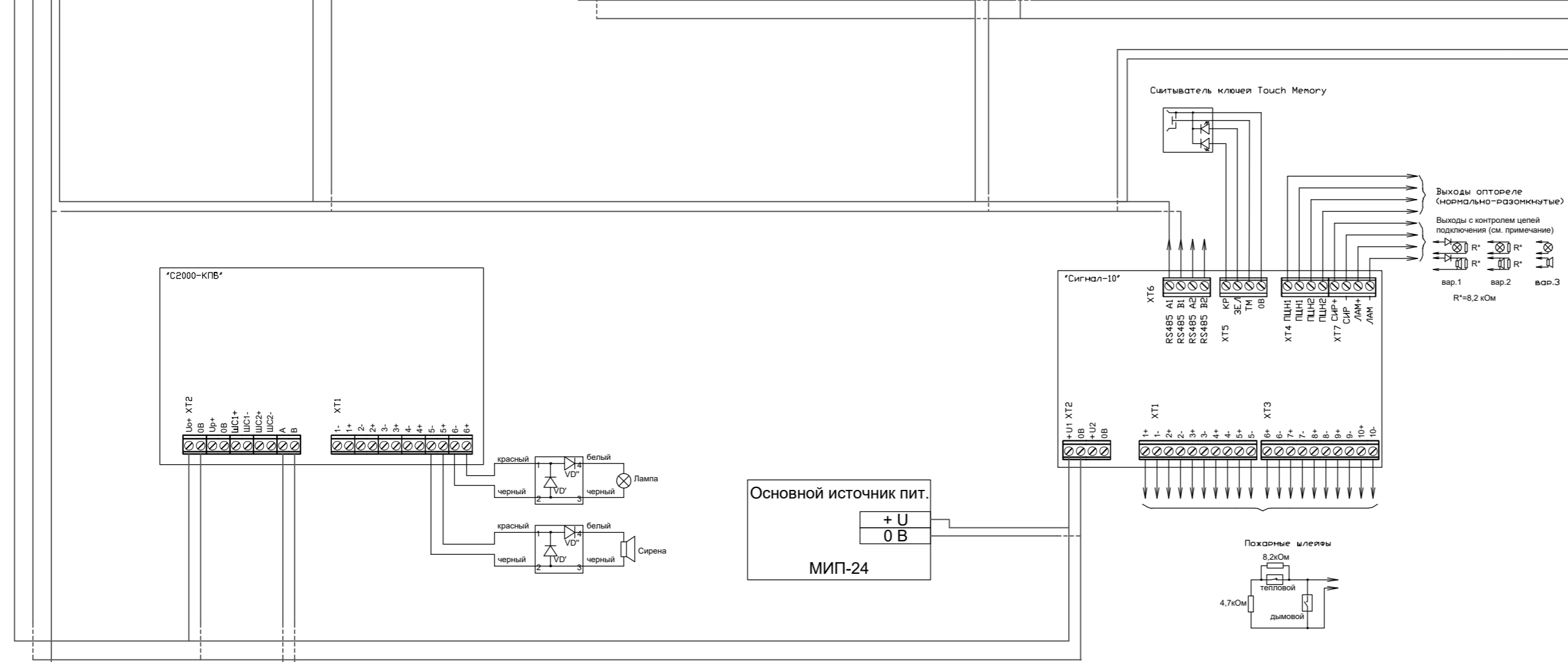


Обозначение	Наименование
Б0С 1	"Багульник-М" с индексом "2ДИ.ТГ", Б0С - Многобуквенный код, 1 - Номер ППК
1ВGLS3.1	И0309-33 "Пирон-85", 1 - Номер ППК.Номер СУ, ВGLS - Многобуквенный код, 3 - Номер шлейфа, 1 - Адрес / Порядковый номер в шлейфе
2ВIALS2.1	Марс 24-КУ-Д, 2 - Номер ППК/Номер СУ/Номер усилителя, ВIALS - Многобуквенный код, 2 - Номер шлейфа, 1 - Адрес / Порядковый номер в шлейфе
1СL2.1	Заря-С-Л исп. Н/У, 1 - Номер ППК/Номер СУ/Номер усилителя, СL - Многобуквенный код, 2 - Номер шлейфа, 1 - Адрес / Порядковый номер в шлейфе
3ТМ1.1	Считыватель-3, 3 - Номер СУ, ТМ - Многобуквенный код, 1 - Номер шлейфа, 1 - Порядковый номер в шлейфе
•	Трасса: Перепад высот
ШПС 1	ШТВ-1-24.7.9-43АА, ШПС - Многобуквенный код
—	ДКС-02.ТW.0062, Крепление лотка к стене при помощи консоли типа МL (комплект крепления к консоли для листового лотка)
—	Ф0 ПА29СП, Труба индустриальная гофрированная из не распространяющего горения полиамида, Серия Октопус F0. Крепление при помощи держателя из полиамида.
—	Ф0 ПА23СП, Труба индустриальная гофрированная из не распространяющего горения полиамида, Серия Октопус F0. Крепление при помощи держателя из полиамида.

 Трибоэлектрический кабель "Багульник"

4020100208-17/05/2024-СТСБ1				
Реконструкция ПС 35 кВ - мероприятия по совершенствованию антитеррористической и противодиверсионной защищенности электросетевых объектов филиала "Калугаэнерго" - устройство ограждения				
Изм.	Кол. уч.	Лист № док.	Подп.	Дата
Разработал	Кувшинников			
Проверил	Фролов			
ПС 35кВ Жиздра			Стадия	Лист
			Р	1
Н.контр.			План размещения оборудования системы охранной и периметральной сигнализации	
ГИП			Осипенко	
			инжиниринговая компания	
			ТЭПРО	

Согласовано
Изм. № подл.
Подп. и дата
Взам. инв. №



4020100208-17/05/2024-СТСБ1				
Реконструкция ПС 35 кВ – мероприятия по совершенствованию антитеррористической и противодиверсионной защищенности электросетевых объектов филиала "Калугазнерго" – устройство ограждения				
Изм.	Кол. уч.	Лист № док.	Подп.	Дата
Разработал	Кувшинников			
Проверил	Фролов			
ПС 35кВ Жиздра			Стадия	Лист
			Р	2
Н.контр. ГИП			Осипенко	
Схема расключения приборов ОПС, периметральной сигнализации и СОУЭ			Инженеринговая компания ТЭПРО	

Согласовано
Инв. № подл.
Подп. и дата
Взам. инв. №

Инв. № подл.	Подп. и дата	Взам. инв. №

Согласовано

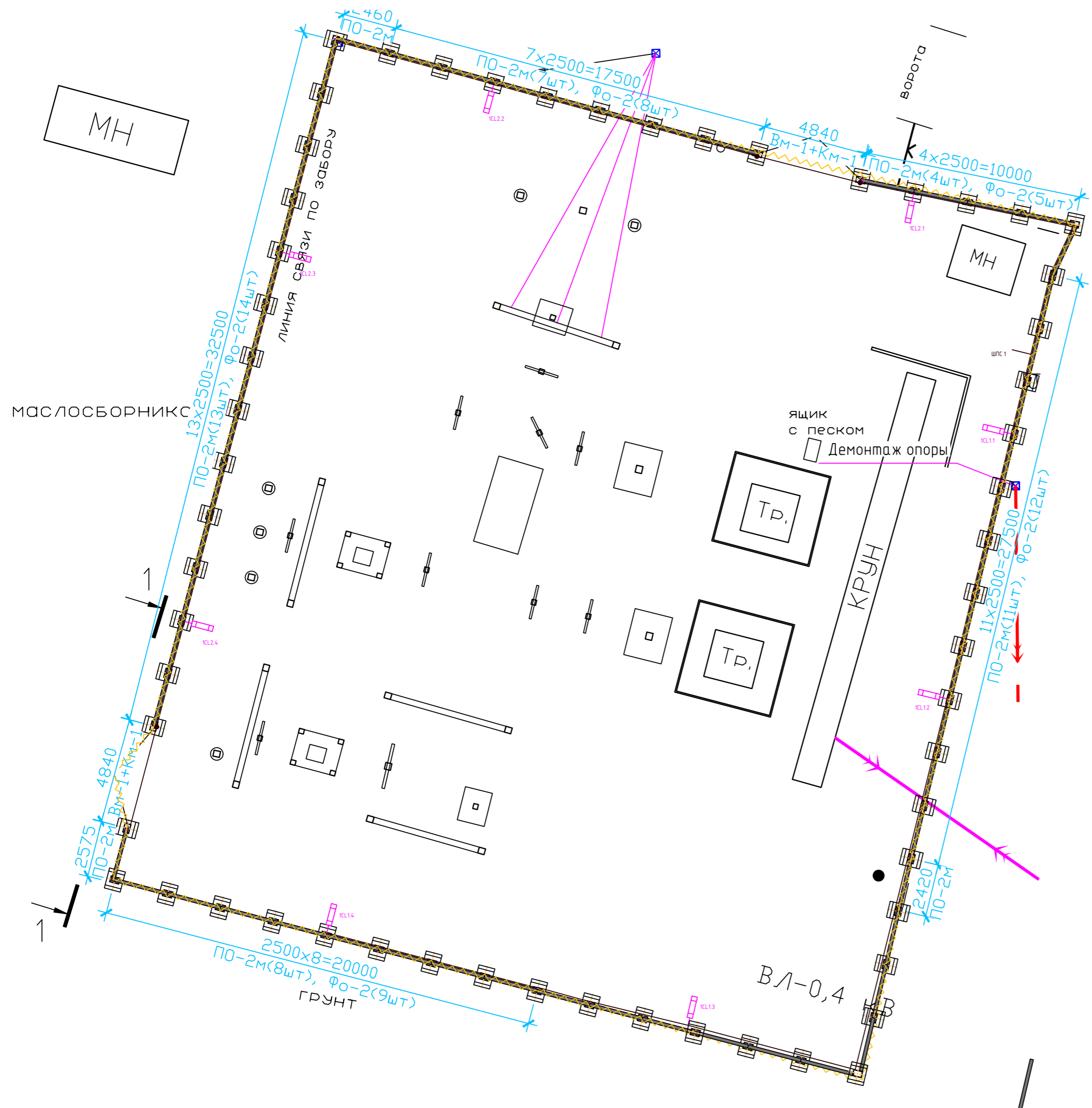


4020100208-17/05/2024-СТСБ1					
Реконструкция ПС 35 кВ – мероприятия по совершенствованию антитеррористической и противодиверсионной защищенности электросетевых объектов филиала "Калугаэнерго" – устройство ограждения					
Изм.	Кол. уч.	Лист	№ док.	Подп.	Дата
Разработал	Кубшинников				
Проверил	Фролов				
Н.контр.					
ГИП	Осипенко				
ПС 35кВ Жиздра			Стадия	Лист	Листов
			Р	3	
Структурная схема подключения элементов пожарной и охранной сигнализации, СОУЭ			ИНЖИНИРИНГОВАЯ КОМПАНИЯ ТЭЛПРО		
			Формат	A2	

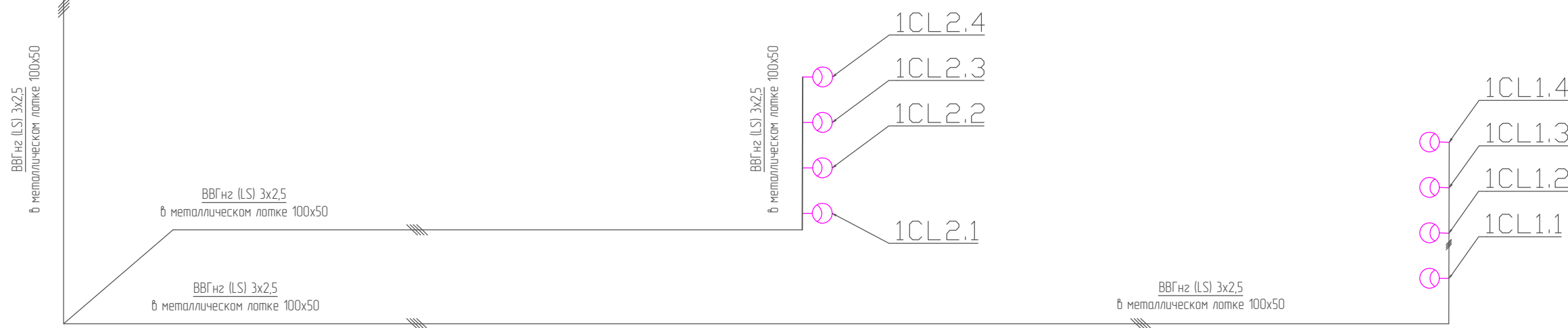
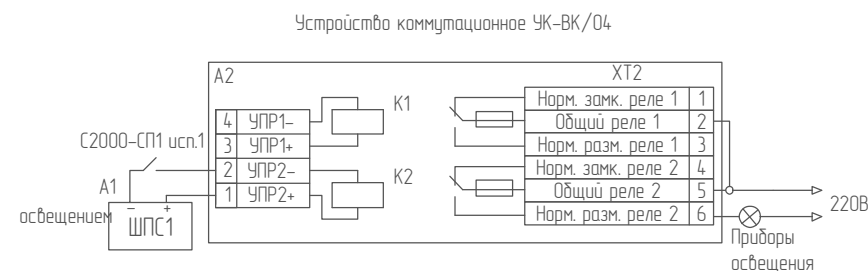
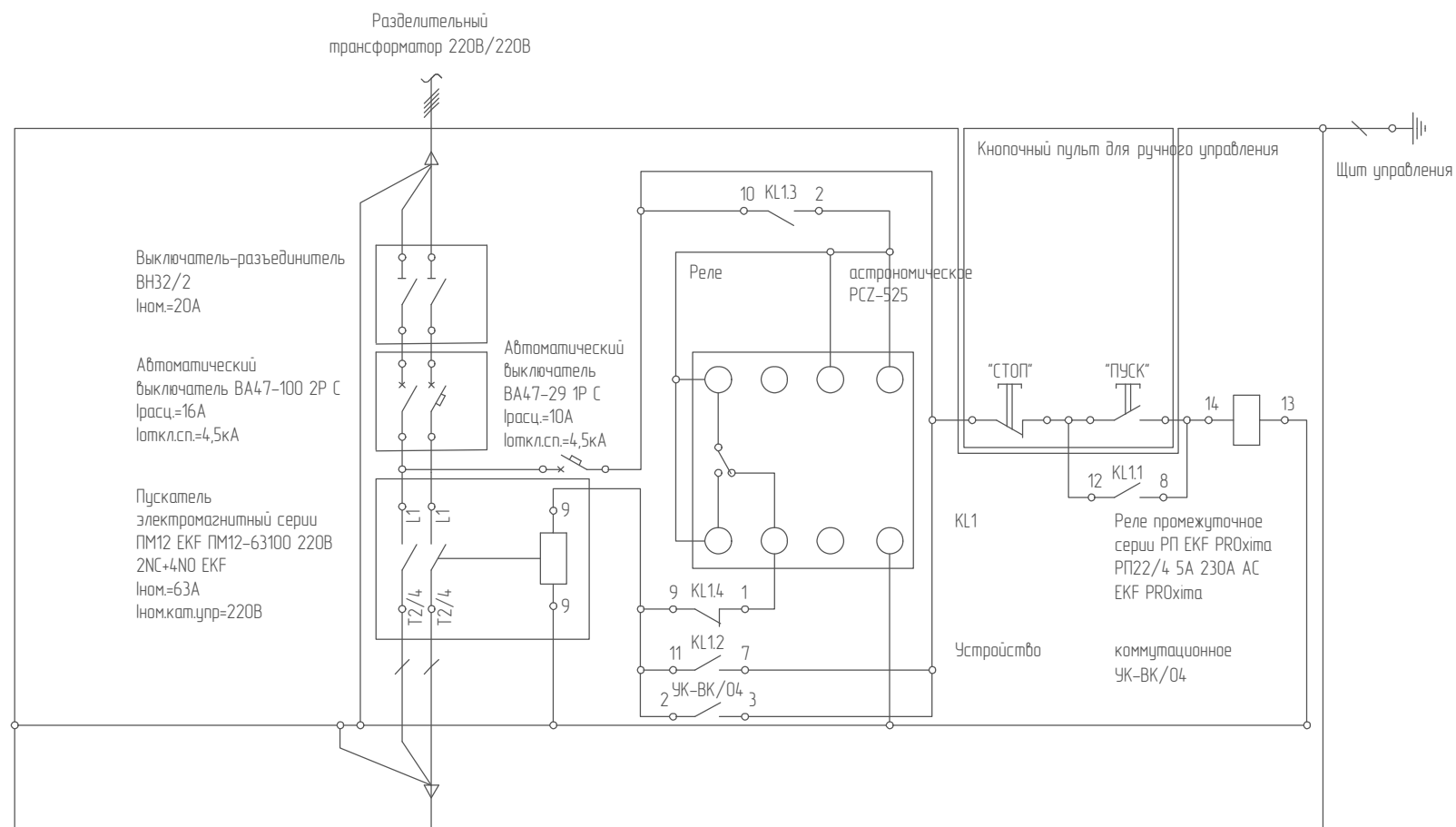
Обозначение	Наименование
Б0С 1	"Багульник-М" с индексом "2ДИ.ТГ", Б0С - Многобуквенный код, 1 - Номер ППК
1ВGLS3.1	ИО309-33 "Пирон-85", 1 - Номер ППК. Номер СУ, BGLS - Многобуквенный код, 3 - Номер шлейфа, 1 - Адрес / Порядковый номер в шлейфе
2ВIALS2.1	Марс 24-КУ-Д, 2 - Номер ППК/Номер СУ/Номер усилителя, BIALS - Многобуквенный код, 2 - Номер шлейфа, 1 - Адрес / Порядковый номер в шлейфе
1СL2.1	Заря-С-Л исп. Н/У, 1 - Номер ППК/Номер СУ/Номер усилителя, СL - Многобуквенный код, 2 - Номер шлейфа, 1 - Адрес / Порядковый номер в шлейфе
3ТМ1.1	Считыватель-3, 3 - Номер СУ, ТМ - Многобуквенный код, 1 - Номер шлейфа, 1 - Порядковый номер в шлейфе
	Трасса: Перепад высот
ШПС 1	ШТВ-1-24.7.9-43АА, ШПС - Многобуквенный код
	DKC-02.TW.0062, Крепление лотка к стене при помощи консоли типа МL (комплект крепления к консоли для листового лотка)
	F0 ПА29СП, Труба индустриальная гофрированная из не распространяющего горения полиамида, Серия Октопус F0. Крепление при помощи держателя из полиамида.
	F0 ПА23СП, Труба индустриальная гофрированная из не распространяющего горения полиамида, Серия Октопус F0. Крепление при помощи держателя из полиамида.

Трибозлектрический кабель "Багульник"

4020100208-17/05/2024-СТСБ1					
Реконструкция ПС 35 кВ - мероприятия по совершенствованию антитеррористической и противодиверсионной защищенности электросетевых объектов филиала "Калугаэнерго" - устройство ограждения					
Изм.	Кол. уч.	Лист № док.	Подп.	Дата	
Разработал	Кувшинников				
Проверил	Фролов				
ПС 35кВ Жиздра				Стадия	Лист
				Р	4
План размещения оборудования системы охранного освещения				инжиниринговая компания	
				ТЭПРО	
Н.контр. Осипенко				Формат А2	



Согласовано	
Изм. № подл.	
Подп. и дата	
Взам. инв. №	



ПРИМЕЧАНИЕ:
 Оборудование, предусмотренное данным проектом, обозначено выделенной линией.
 Нумерация опор проектная.
 Допускается замена указанного типа оборудования на другие типы с аналогичными характеристиками и имеющими сертификат соответствия.
 Точку подключения и места установки проектируемого распределительного щита (ЩР) уточнить по месту.
 Управление наружным освещением выполняется в шкафу ШТВ-1-24.7.9-4.3АА. В шкафу ШТВ-1-24.7.9-4.3АА установлен астрономический таймер PCZ-525 обеспечивающий автоматическую круглогодичную программу включения и отключения освещения по заданному ранее расписанию. Преимуществом данного решения, перед классической схемой с выносным датчиком освещенности, является отсутствие ложных срабатываний или не срабатываний, которые зависят от состояния загрязненности поверхности фотозлектрического датчика. Так же предусмотрена возможность ручного включения и отключения сети наружного освещения про помощи кнопочного поста на 2 места типа КП 102 EKF PROxima, установленного в помещении охраны (конкретное место установки определить по месту). При включении вручную наружного освещения отключение так же должно производиться вручную. При ручном включении наружного освещения все автоматические функции управления блокируются до момента ручного отключения сети наружного освещения.
 Далее если отсутствуют ручные вмешательства в систему управления, то автоматика работает в штатном режиме согласно запрограммированного круглогодичного графика включений и отключений.
 Так же предусмотрена возможность автоматического включения освещения охраняемой территории (периметра) при срабатывании охранной сигнализации путем подачи сигнала с блока сигнально-пускового "С2000-СП" Исп. 01 находящегося в этом же шкафу на устройство коммутационное УК-ВК/04 с последующим замыканием нормально-разомкнутого реле.
 Все электромонтажные работы выполнять в соответствии с ПУЭ и ГОСТ Р 50571.15-97.

Согласовано			
Взам. инв. №			
Подп. и дата			
Инв. № подл.			

4020100208-17/05/2024-СТСБ1					
Реконструкция ПС 35 кВ – мероприятия по совершенствованию антитеррористической и противодиверсионной защищенности электросетевых объектов филиала "Калугазэнерго" – устройство ограждения					
Изм.	Кол. уч.	Лист	№ док.	Подп.	Дата
Разработал	Кувшинников				
Проверил	Фролов				
ПС 35кВ Жиздра				Стадия	Лист
				Р	5
Щит охранного освещения				инжиниринговая компания	
				ТЭЛПРО	
Н.контр.					
ГИП	Осипенко				

Уголок крепления
столба освещения

Шайба d12

Кронштейн "Заря-К-8"

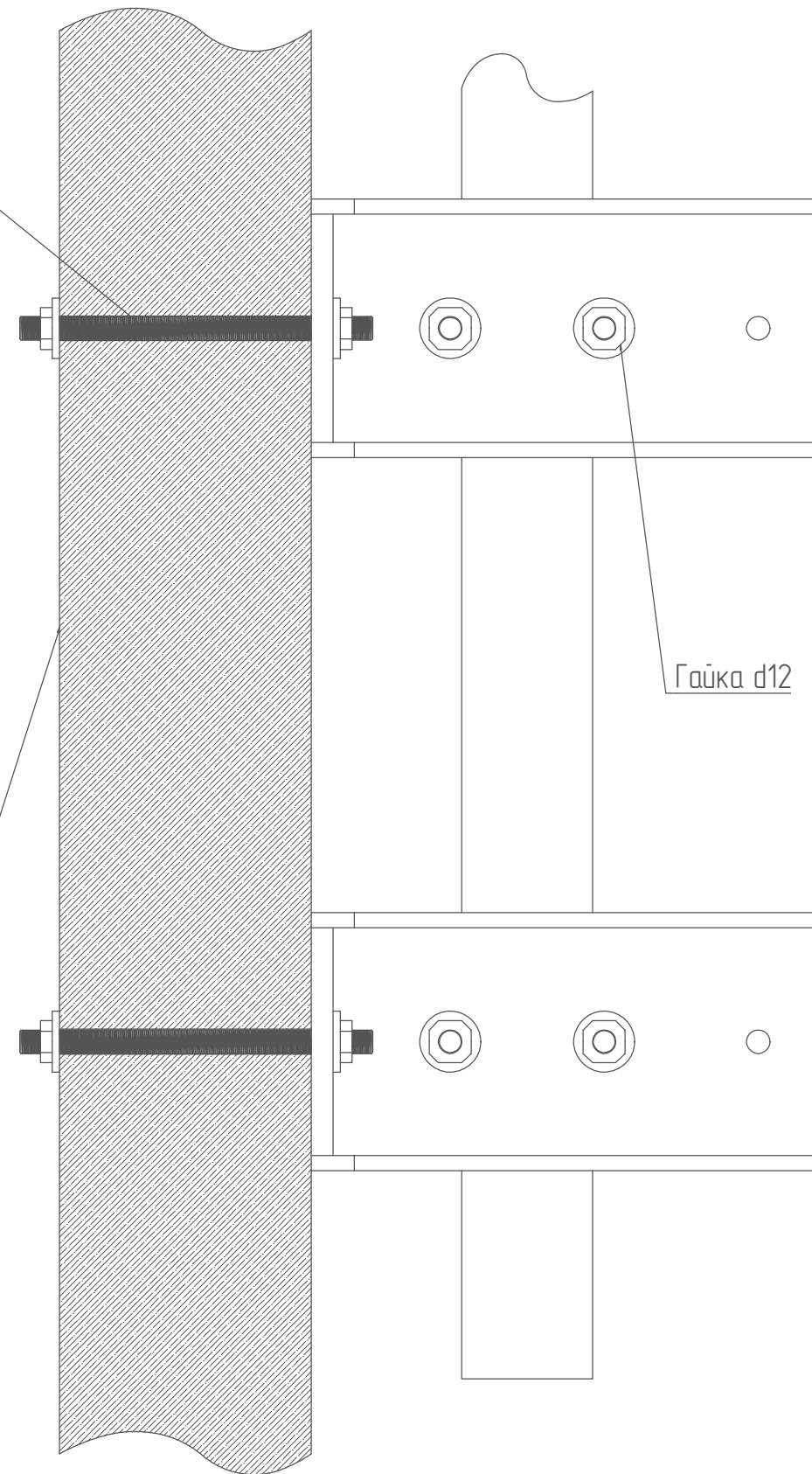
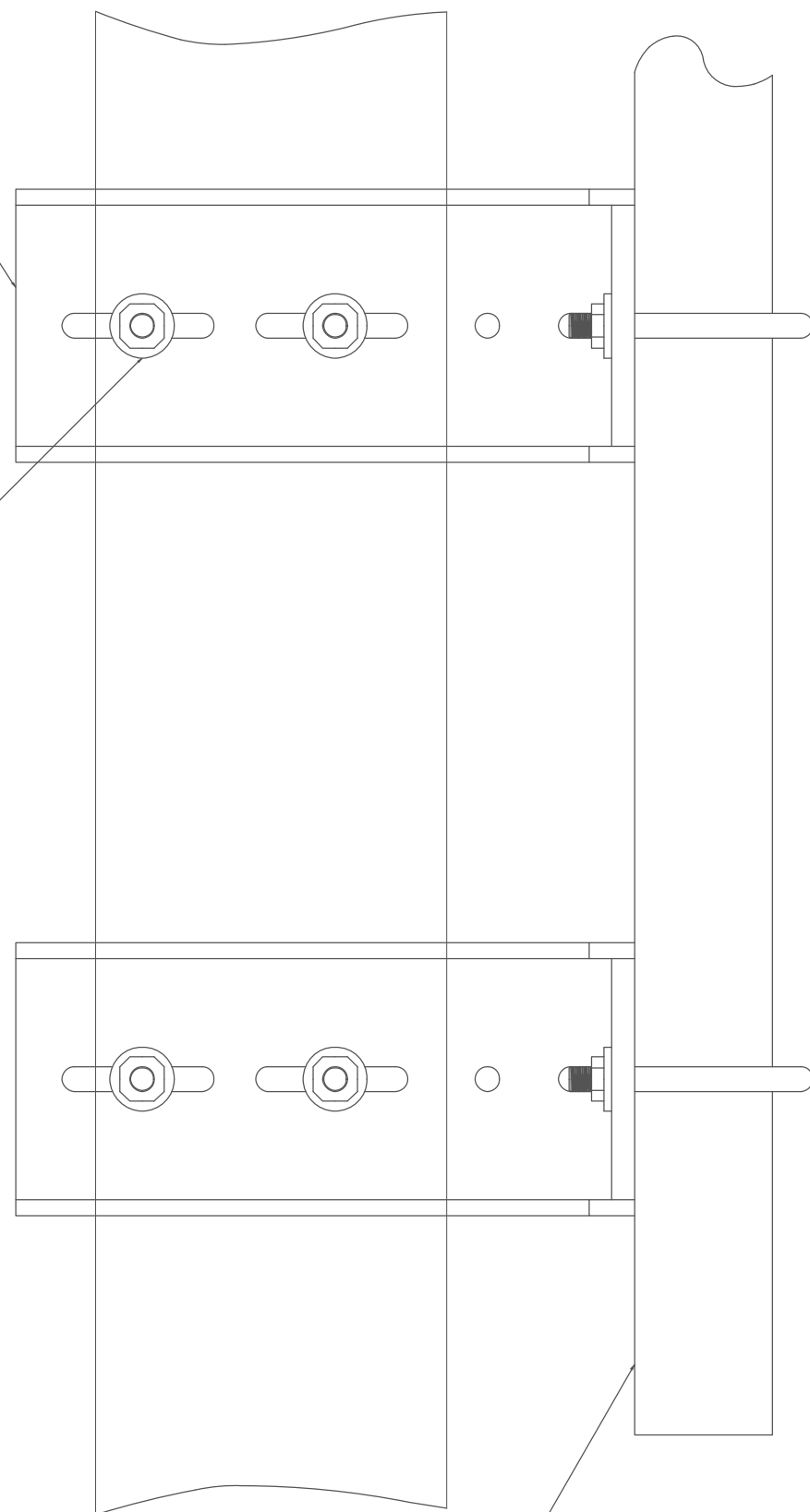
Резьбовая шпилька
или болт d12

Затяжной механизм

Плита
ограждения

Гайка d12

Согласовано					
Взам. инв. №					
Подп. и дата					
Инв. № подл.					

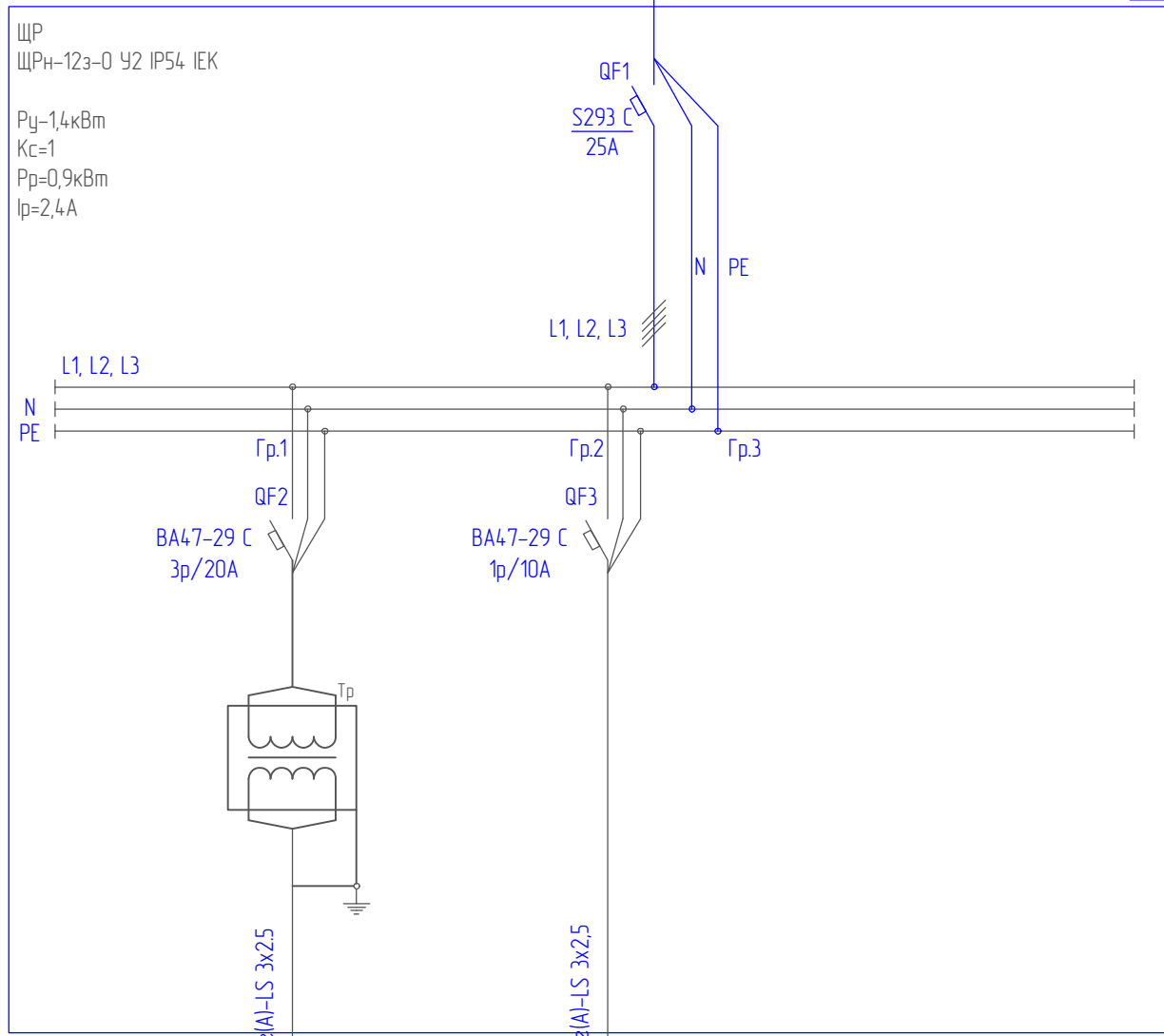


						4020100208-17/05/2024-СТСБ1			
						Реконструкция ПС 35 кВ - мероприятия по совершенствованию антитеррористической и противодиверсионной защищенности электросетевых объектов филиала "Калугазэнерго" - устройство ограждения			
Изм.	Кол. уч.	Лист	№ док.	Подп.	Дата	ПС 35кВ Жиздра	Стадия	Лист	Листов
Разработал	Кувшинников						Р	6	
Проверил	Фролов								
Н.контр.						Схема крепления стоек охранного освещения к ограждению		инжиниринговая компания	
ГИП	Осипенко							ТЭЛПРО	

Согласовано

Инв. № подл. Подп. и дата. Взам. инв. №

ЩИТОК	Вводный автоматический выключатель щитка.
	№ группы
ГРУППОВАЯ ЭЛЕКТРОСЕТЬ	Автоматический выключатель диф. автомат (автоматический выключатель совмещенный с ЧЗО). Техданные.
	Разделительный трансформатор 220В/220В
	Марка, сечение провода (кабеля)
	Электроприемник, способ включения
	Р _у / Р _р (кВт)
Напряжение электрической сети (В)	
I (А)	
cos φ	



место подключения
уточнить по месту
S293 C
32A

	ШУНО	ШПС1		
	0,40	0,50		
	380	220		
	0,63	2,47		
	0,96	0,92		

						4020100208-17/05/2024-СТСБ1			
						Реконструкция ПС 35 кВ - мероприятия по совершенствованию антитеррористической и противодиверсионной защищенности электросетевых объектов филиала "Калугазэнерго" - устройство ограждения			
Изм.	Кол. уч.	Лист	№ док.	Подп.	Дата	ПС 35кВ Жиздра	Стадия	Лист	Листов
Разработал	Кувшинников						Р	7	
Проверил	Фролов					Схема распределительного щита	инженеринговая компания ТЭЛПРО		
Н.контр.									
ГИП	Осипенко								

Кабель, жгут	Откуда идет			Куда поступает			Кабель, провод			Способ прокладки			Примечание
	Обозначение прибора	Этаж	Помещение	Обозначение прибора	Этаж	Помещение	Марка, число жил, сечение	Длина, м		Обозначение	Длина, м		
								Проектируемая	Фактическая		Проектируемая	Фактическая	
1.1.1	ШПС 1 АРК 1	1	ОРУ 35кВ	1ВГЛС1.1	1	ОРУ 35кВ	КПСЭнг(А)-FRLS 2x2x0,5	20,86		-	1,65		
										FO ПА29 СП	0,97		
										S5 усн.1 50x100x2000	17,47		
										FO ПА23 СП	0,22		
										-	0,55		
1.1.2	1ВГЛС1.1	1	ОРУ 35кВ	1ВГЛС1.2	1	ОРУ 35кВ	КПСЭнг(А)-FRLS 2x2x0,5	14,06		-	0,55		
										FO ПА23 СП	0,22		
										S5 усн.1 50x100x2000	3,58		
										FO ПА29 СП	8,67		
										S5 усн.1 50x100x2000	0,27		
										FO ПА23 СП	0,22		
										-	0,55		
1.2.1	ШПС 1 АРК 1	1	ОРУ 35кВ	1ВГЛС2.1	1	ОРУ 35кВ	КПСЭнг(А)-FRLS 2x2x0,5	90,46		-	1,65		
										FO ПА29 СП	0,97		
										S5 усн.1 50x100x2000	21,05		
										FO ПА29 СП	8,67		
										S5 усн.1 50x100x2000	57,35		
										FO ПА23 СП	0,22		
										-	0,55		
1.2.2	1ВГЛС2.1	1	ОРУ 35кВ	1ВГЛС2.2	1	ОРУ 35кВ	КПСЭнг(А)-FRLS 2x2x0,5	13,87		-	0,55		
										FO ПА23 СП	0,22		
										S5 усн.1 50x100x2000	0,27		
										FO ПА29 СП	8,62		

Согласовано

Взам. инд. №

Подпись и дата

Инд. № подл.

						4020100208-17/05/2024-СТСБ1К		
						Реконструкция ПС 35 кВ - мероприятия по совершенствованию антитеррористической и противодиверсионной защищенности электросетевых объектов филиала "Калугазэнерго" - устройство ограждения		
Изм.	Код уч.	Лист	№ док.	Подпись	Дата	ПС 35кВ Жиздра		
Разработал	Кувшинников							
Проверил	Фролов							
Т. контроль								
						Кабельный журнал		
Н. контроль								
ГИП	Осипенко							

Стадия	Лист	Листов
Р	1	7

Кабель, жгут	Откуда идет			Куда поступает			Кабель, провод			Способ прокладки			Примечание
	Обозначение прибора	Этаж	Помещение	Обозначение прибора	Этаж	Помещение	Марка, число жил, сечение	Длина, м		Обозначение	Длина, м		
								Проектируемая	Фактическая		Проектируемая	Фактическая	
										FO ПА23 СП	3,65		
										-	0,55		
1.3.1	ШПС 1 АРК 1	1	ОРУ 35кВ	1ВГЛС3.1	1	ОРУ 35кВ	КПСнз(А)-FRLS 2x2x0,75	42.72		-	1,65		
										FO ПА29 СП	0,97		
										S5 усн.1 50x100x2000	39,33		
										FO ПА23 СП	0,22		
										-	0,55		
1.3.2	1ВГЛС3.1	1	ОРУ 35кВ	1ВГЛС3.2	1	ОРУ 35кВ	КПСнз(А)-FRLS 2x2x0,75	14.03		-	0,55		
										FO ПА23 СП	0,22		
										S5 усн.1 50x100x2000	0,38		
										FO ПА29 СП	8,83		
										S5 усн.1 50x100x2000	3,3		
										FO ПА23 СП	0,19		
										-	0,55		
1.1.1	ШПС 1 АРК 1	1	ОРУ 35кВ	ХТМ11.1	1	ОРУ 35кВ	КПСЭнз(А)-FRLS 2x2x0,5	20.72		-	1,65		
										FO ПА29 СП	0,97		
										S5 усн.1 50x100x2000	17,61		
										FO ПА23 СП	0,49		
1.1.1	ШПС 1 РУ 1	1	ОРУ 35кВ	ШПС 1 АРК 1	1	ОРУ 35кВ	КПСнз(А)-FRLS 3x0,5	11			0		
1.1.2	ШПС 1 АРК 1	1	ОРУ 35кВ	ШПС 1 АРК 2	1	ОРУ 35кВ	КПСнз(А)-FRLS 3x0,5	11			0		
1.1.3	ШПС 1 АРК 2	1	ОРУ 35кВ	ШПС 1 АРК 3	1	ОРУ 35кВ	КПСнз(А)-FRLS 3x0,5	11			0		
1.1.4	ШПС 1 АРК 3	1	ОРУ 35кВ	ШПС 1 АРК 4	1	ОРУ 35кВ	КПСнз(А)-FRLS 3x0,5	11			0		
1.1.5	ШПС 1 АРК 4	1	ОРУ 35кВ	ШПС 1 АРК 5.1	1	ОРУ 35кВ	КПСнз(А)-FRLS 3x0,5	11			0		
1.1.6	ШПС 1 АРК 5.1	1	ОРУ 35кВ	ШПС 1 АРК 5.2	1	ОРУ 35кВ	КПСнз(А)-FRLS 3x0,5	11			0		
1.1.7	ШПС 1 АРК 5.2	1	ОРУ 35кВ	ШПС 1 АРК 7	1	ОРУ 35кВ	КПСнз(А)-FRLS 3x0,5	11			0		
1.1.8	ШПС 1 АРК 7	1	ОРУ 35кВ	ШПС 1 РИП 1	1	ОРУ 35кВ	КПСнз(А)-FRLS 3x0,5	11			0		
1.1.9	ШПС 1 РИП 1	1	ОРУ 35кВ	БОС 1	1	ОРУ 35кВ	КПСнз(А)-FRLS 3x0,5	5.3		-	1,65		

Взам. инв. №
Подпись и дата
Инв. № подл.

Изм.	Код уч.	Лист	№ док.	Подпись	Дата
------	---------	------	--------	---------	------

4020100208-17/05/2024-СТСБ1К

Кабель, жгут	Откуда идет			Куда поступает			Кабель, провод			Способ прокладки			Примечание
	Обозначение прибора	Этаж	Помещение	Обозначение прибора	Этаж	Помещение	Марка, число жил, сечение	Длина, м		Обозначение	Длина, м		
								Проектируемая	Фактическая		Проектируемая	Фактическая	
										FO ПА29 СП	0,97		
										S5 исп.1 50x100x2000	2,03		
										FO ПА23 СП	0,66		
12.1	ШПС 1 РИП 1	1	ОРУ 35кВ	ШПС 1 АРК 1	1	ОРУ 35кВ	КПСнз(А)-FRLS 1x2x1	11			0		
12.2	ШПС 1 АРК 1	1	ОРУ 35кВ	ШПС 1 АРК 2	1	ОРУ 35кВ	КПСнз(А)-FRLS 1x2x1	11			0		
12.3	ШПС 1 АРК 2	1	ОРУ 35кВ	ШПС 1 РУ 1	1	ОРУ 35кВ	КПСнз(А)-FRLS 1x2x1	11			0		
12.4	ШПС 1 РУ 1	1	ОРУ 35кВ	ШПС 1 АРК 3	1	ОРУ 35кВ	КПСнз(А)-FRLS 1x2x1	11			0		
12.5	ШПС 1 АРК 3	1	ОРУ 35кВ	ШПС 1 АРК 4	1	ОРУ 35кВ	КПСнз(А)-FRLS 1x2x1	11			0		
12.6	ШПС 1 АРК 4	1	ОРУ 35кВ	ШПС 1 АРК 5.1	1	ОРУ 35кВ	КПСнз(А)-FRLS 1x2x1	11			0		
12.7	ШПС 1 АРК 5.1	1	ОРУ 35кВ	ШПС 1 АРК 5.2	1	ОРУ 35кВ	КПСнз(А)-FRLS 1x2x1	11			0		
12.8	ШПС 1 АРК 5.2	1	ОРУ 35кВ	ШПС 1 АРК 7	1	ОРУ 35кВ	КПСнз(А)-FRLS 1x2x1	11			0		
12.9	ШПС 1 АРК 7	1	ОРУ 35кВ	ШПС 1 БЗ/1 1	1	ОРУ 35кВ	КПСнз(А)-FRLS 1x2x1	11			0		
12.10	ШПС 1 БЗ/1 1	1	ОРУ 35кВ	ШПС 1 АРК 6	1	ОРУ 35кВ	КПСнз(А)-FRLS 1x2x1	11			0		
12.1	ШПС 1 ШОО 1	1	ОРУ 35кВ	1СЛ2.1	1	ОРУ 35кВ	ВВГнгз(А)-LSLTx 0,66кВ 3x2,5	213		-	1,65		
										FO ПА29 СП	0,97		
										S5 исп.1 50x100x2000	15		
										FO ПА23 СП	0,94		
										-	2,75		
12.2	1СЛ2.1	1	ОРУ 35кВ	1СЛ2.2	1	ОРУ 35кВ	ВВГнгз(А)-LSLTx 0,66кВ 3x2,5	35,84		-	2,75		
										FO ПА23 СП	0,94		
										S5 исп.1 50x100x2000	6,05		
										FO ПА29 СП	8,67		
										S5 исп.1 50x100x2000	13,75		
										FO ПА23 СП	0,93		
										-	2,75		
12.3	1СЛ2.2	1	ОРУ 35кВ	1СЛ2.3	1	ОРУ 35кВ	ВВГнгз(А)-LSLTx 0,66кВ 3x2,5	26,5		-	2,75		
										FO ПА23 СП	0,93		

Взам. инв. №
Подпись и дата
Инв. № подл.

Изм.	Код уч.	Лист	№ док.	Подпись	Дата
------	---------	------	--------	---------	------

4020100208-17/05/2024-СТСБ1К

Лист

3

Кабель, жгут	Откуда идет			Куда поступает			Кабель, провод			Способ прокладки			Примечание
	Обозначение прибора	Этаж	Помещение	Обозначение прибора	Этаж	Помещение	Марка, число жил, сечение	Длина, м		Обозначение	Длина, м		
								Проектируемая	Фактическая		Проектируемая	Фактическая	
										S5 исп.1 50x100x2000	19,13		
										FO ПА23 СП	0,94		
										-	2,75		
12.4	1CL2.3	1	ОРУ 35кВ	1CL2.4	1	ОРУ 35кВ	ВВГнгз(А)-LSLTx 0,66кВ 3x2,5	26.62		-	2,75		
										FO ПА23 СП	0,94		
										S5 исп.1 50x100x2000	19,25		
										FO ПА23 СП	0,94		
										-	2,75		
111	ШПС 1 ШОД 1	1	ОРУ 35кВ	1CL1.1	1	ОРУ 35кВ	ВВГнгз(А)-LSLTx 0,66кВ 3x2,5	10.42		-	1,65		
										FO ПА29 СП	0,97		
										S5 исп.1 50x100x2000	4,13		
										FO ПА23 СП	0,93		
										-	2,75		
112	1CL1.1	1	ОРУ 35кВ	1CL1.2	1	ОРУ 35кВ	ВВГнгз(А)-LSLTx 0,66кВ 3x2,5	21.11		-	2,75		
										FO ПА23 СП	0,93		
										S5 исп.1 50x100x2000	13,75		
										FO ПА23 СП	0,93		
										-	2,75		
113	1CL1.2	1	ОРУ 35кВ	1CL1.3	1	ОРУ 35кВ	ВВГнгз(А)-LSLTx 0,66кВ 3x2,5	26.35		-	2,75		
										FO ПА23 СП	0,93		
										S5 исп.1 50x100x2000	18,98		
										FO ПА23 СП	0,94		
										-	2,75		
114	1CL1.3	1	ОРУ 35кВ	1CL1.4	1	ОРУ 35кВ	ВВГнгз(А)-LSLTx 0,66кВ 3x2,5	4.144		-	2,75		
										FO ПА23 СП	0,94		
										S5 исп.1 50x100x2000	2,86		

Взам. инв. №
Подпись и дата
Инв. № подл.

Изм.	Код уч.	Лист	№ док.	Подпись	Дата
------	---------	------	--------	---------	------

4020100208-17/05/2024-СТСБ1К

Кабель, жгут	Откуда идет			Куда поступает			Кабель, провод			Способ прокладки			Примечание
	Обозначение прибора	Этаж	Помещение	Обозначение прибора	Этаж	Помещение	Марка, число жил, сечение	Длина, м		Обозначение	Длина, м		
								Проектируемая	Фактическая		Проектируемая	Фактическая	
										FO ПА29 СП	8,83		
										S5 усн.1 50x100x2000	22,37		
										FO ПА23 СП	0,93		
										-	2,75		
1.2.1	ШПС 1Б3/1 1	1	ОРУ 35кВ	1BGLS1.1	1	ОРУ 35кВ	КПСнз(А)-FRLS 1x2x1	20.86		-	1,65		
										FO ПА29 СП	0,97		
										S5 усн.1 50x100x2000	17,47		
										FO ПА23 СП	0,22		
										-	0,55		
1.2.2	1BGLS1.1	1	ОРУ 35кВ	1BGLS1.2	1	ОРУ 35кВ	КПСнз(А)-FRLS 1x2x1	14.06		-	0,55		
										FO ПА23 СП	0,22		
										S5 усн.1 50x100x2000	3,58		
										FO ПА29 СП	8,67		
										S5 усн.1 50x100x2000	0,27		
										FO ПА23 СП	0,22		
										-	0,55		
1.2.3	1BGLS1.2	1	ОРУ 35кВ	1BGLS2.1	1	ОРУ 35кВ	КПСнз(А)-FRLS 1x2x1	58.62		-	0,55		
										FO ПА23 СП	0,22		
										S5 усн.1 50x100x2000	57,08		
										FO ПА23 СП	0,22		
										-	0,55		
1.2.4	1BGLS2.1	1	ОРУ 35кВ	1BGLS2.2	1	ОРУ 35кВ	КПСнз(А)-FRLS 1x2x1	13.87		-	0,55		
										FO ПА23 СП	0,22		
										S5 усн.1 50x100x2000	0,27		
										FO ПА29 СП	8,62		
										FO ПА23 СП	3,65		
										-	0,55		

Взам. инв. №
Подпись и дата
Инв. № подл.

Изм.	Код уч.	Лист	№ док.	Подпись	Дата
------	---------	------	--------	---------	------

4020100208-17/05/2024-СТСБ1К

Кабель, жгут	Откуда идет			Куда поступает			Кабель, провод			Способ прокладки			Примечание
	Обозначение прибора	Этаж	Помещение	Обозначение прибора	Этаж	Помещение	Марка, число жил, сечение	Длина, м		Обозначение	Длина, м		
								Проектируемая	Фактическая		Проектируемая	Фактическая	
10.1	ШПС 1БЗЛ 1	1	ОРУ 35кВ	1ВGLS3.1	1	ОРУ 35кВ	КПСнз(А)-FRLS 1x2x1	42.72		-	165		
										FO ПА29 СП	0,97		
										S5 усн.1 50x100x2000	39,33		
										FO ПА23 СП	0,22		
										-	0,55		
10.2	1ВGLS3.1	1	ОРУ 35кВ	1ВGLS3.2	1	ОРУ 35кВ	КПСнз(А)-FRLS 1x2x1	14.03		-	0,55		
										FO ПА23 СП	0,22		
										S5 усн.1 50x100x2000	0,38		
										FO ПА29 СП	8,83		
										S5 усн.1 50x100x2000	3,3		
										FO ПА23 СП	0,19		
										-	0,55		
2.11	ШПС 1АРК 2	1	ОРУ 35кВ	2ВIALS1.1	1	ОРУ 35кВ	КПСнз(А)-FRLS 2x2x0,75	20.86		-	165		
										FO ПА29 СП	0,97		
										S5 усн.1 50x100x2000	17,2		
										FO ПА23 СП	0,49		
										-	0,55		
2.12	2ВIALS1.1	1	ОРУ 35кВ	2ВIALS1.2	1	ОРУ 35кВ	КПСнз(А)-FRLS 2x2x0,75	84.41		-	0,55		
										FO ПА23 СП	0,49		
										S5 усн.1 50x100x2000	3,85		
										FO ПА29 СП	8,67		
										S5 усн.1 50x100x2000	57,63		
										FO ПА29 СП	8,62		
										FO ПА23 СП	4,04		
										-	0,55		
2.2.1	ШПС 1АРК 2	1	ОРУ 35кВ	2ВIALS2.1	1	ОРУ 35кВ	КПСнз(А)-FRLS 2x2x0,75	42.99		-	165		
										FO ПА29 СП	0,97		

Взам. инв. №
Подпись и дата
Инв. № подл.

Изм.	Код уч.	Лист	№ док.	Подпись	Дата
------	---------	------	--------	---------	------

4020100208-17/05/2024-СТСБ1К

Лист

6

Кабель, жгут	Откуда идет			Куда поступает			Кабель, провод			Способ прокладки			Примечание
	Обозначение прибора	Этаж	Помещение	Обозначение прибора	Этаж	Помещение	Марка, число жил, сечение	Длина, м		Обозначение	Длина, м		
								Проектируемая	Фактическая		Проектируемая	Фактическая	
										S5 исп.1 50x100x2000	39,33		
										FO ПА23 СП	0,5		
										-	0,55		
3.11	ШПС 1 АРК 3	1	ОРУ 35кВ	ЗТМ11	1	ОРУ 35кВ	КПСчз(А)-FRLS 2x2x0,75	102,4		-	1,65		
										FO ПА29 СП	0,97		
										S5 исп.1 50x100x2000	21,05		
										FO ПА29 СП	8,67		
										S5 исп.1 50x100x2000	57,63		
										FO ПА29 СП	8,62		
										FO ПА23 СП	3,81		
6.-1	ШПС 1 АРК 6	1	ОРУ 35кВ	БОС 1	1	ОРУ 35кВ	КПСчз(А)-FRLS 1x2x1	5,3		-	1,65		
										FO ПА29 СП	0,97		
										S5 исп.1 50x100x2000	2,03		
										FO ПА23 СП	0,66		
7.11	ШПС 1 АРК 7	1	ОРУ 35кВ	ШПС 1 УК-ВК 1	1	ОРУ 35кВ	КПСчз(А)-FRLS 1x2x1	11			0		

Взам. инв. №	
Подпись и дата	
Инв. № подл.	

Изм.	Код уч	Лист	№ док	Подпись	Дата

4020100208-17/05/2024-СТСБ1К

Лист

7

№ п/п	Наименование	Единица измерения	Количество	Примечание
<i>Монтаж ОПС</i>				
1	Монтаж шкафа уличного всепогодного	шт	1	
2	Монтаж устройства РИП-24	шт	1	
3	Монтаж аккумуляторной батареи	шт	4	
4	Монтаж пульта контроля и управления С2000-М	шт	1	
5	Монтаж извещателя охранного оптика-электронного	шт	6	
6	Монтаж оповещателя комбинированного, уличного	шт	3	
7	Монтаж считывателя ключей Touch Memoгу	шт	2	
8	Монтаж устройства охраны периметра	шт	1	
9	Монтаж трибоэлектрического кабеля	м	210	С креплением на колючую проволоку
10	Монтаж приемно-контрольного прибора на 10 шлейфов	шт	1	
11	Монтаж блока индикации с клавиатурой	шт	1	С нанесением бирок обозначения шлейфов с привязкой к охраняемым помещениям
12	Монтаж блоков сигнально-пусковых (реле)	шт	4	2+1+1
13	Монтаж устройства оконечного объектового системы передачи извещений	шт	1	
14	Монтаж преобразователя интерфейсов RS-485/RS-232 в Ethernet	шт	1	
15	Монтаж блока защиты линии	шт	1	
16	Прокладка кабеля КПСнз(А)-FRLS 1x2x1	м	182	
17	Прокладка кабеля КПСЭнз(А)-FRLS 2x2x0,5	м	160	
18	Прокладка кабеля КПСнз(А)-FRLS 2x2x0,75	м	308	
19	Прокладка кабеля КПСнз(А)-FRLS 3x0,5	м	15	
20	Прокладка гофрированной трубы d23мм	м	27	
21	Натягивание троса	м	40	

Согласовано

Взам. инд. №

Подпись и дата

Инд. № подл.

4020100208-17/05/2024-СТСБ1

Реконструкция ПС 35кВ – мероприятия по совершенствованию антитеррористической и противодиверсионной защищенности электросетевых объектов филиала "Калугаэнерго" – устройство ограждения

Изм.	Код уч.	Лист	№ док.	Подпись	Дата
Разработал		Кудылинников			
Проверил		Фролов			
Т. контроль					
Н. контроль					
ГИП		Осипенко			

ПС 35кВ Жиздра

Стадия	Лист	Листов
Р	1	2

Ведомость объемов работ

<i>№ п/п</i>	<i>Наименование</i>	<i>Единица измерения</i>	<i>Количество</i>	<i>Примечание</i>
<i>Монтаж охранного освещения</i>				
1	<i>Монтаж выключателя нагрузки</i>	<i>шт</i>	1	
2	<i>Монтаж автоматических выключателей</i>	<i>шт</i>	3	2+1
3	<i>Монтаж пускателя электромагнитного</i>	<i>шт</i>	1	
4	<i>Монтаж реле астрономического</i>	<i>шт</i>	1	
5	<i>Монтаж реле промежуточного</i>	<i>шт</i>	1	
6	<i>Монтаж кнопочного поста на 2 места</i>	<i>шт</i>	1	
7	<i>Монтаж клемм</i>	<i>шт</i>	12	
8	<i>Монтаж светильников уличных</i>	<i>шт</i>	8	
9	<i>Монтаж кронштейнов на бетонное ограждение</i>	<i>шт</i>	8	
10	<i>Монтаж узлов крепления</i>	<i>шт</i>	8	
11	<i>Прокладка кабеля ВВГнг-FRLS-0.66 3x2.5</i>	<i>м</i>	210	
12	<i>Прокладка гофрированной трубы d29мм</i>	<i>м</i>	52	36+16
13	<i>Заливка бетонного основания шкафа</i>	<i>м3</i>	0,2	
14	<i>Монтаж лотка перфорированного 50x100</i>	<i>м</i>	128	
15	<i>Монтаж консолей с основанием 100мм</i>	<i>шт</i>	81	

Примечание:

421/пр_2020_прил.10_т.3_п.3_гр.4 —

Производство работ осуществляется на территории действующего предприятия с наличием в зоне производства работ одного или нескольких из следующих факторов:

- разветвленная сеть транспортных и инженерных коммуникаций;
- стесненные условия для складирования материалов;
- действующее технологическое оборудование;
- движение технологического транспорта (к=1,15).

421/пр_2020_прил.10_т.3_п.4_гр.4 — Производство работ осуществляется в охранной зоне действующей воздушной линии электропередачи, вблизи объектов, находящихся под напряжением, внутри объектов капитального строительства, внутренняя проводка в которых не обесточена, если это приведет к ограничению действий рабочих в соответствии с требованиями техники безопасности (К=1,2).

Поз.	Наименование и техническая характеристика	Тип, марка, обозначение документа, опросного листа	Код продукции	Поставщик	Ед. измерения	Кол.	Масса 1 ед., кг	Примечание
1	Приборы приемно-контрольные							
1.1	Блок обработки сигналов	"Багульник-М" с индексом "2ДИ.ТГ"		НВП Бolid, Россия	шт.	1	1,7	
1.2	Блок приемно-контрольный охранно-пожарный	Сигнал-10		НВП Бolid, Россия	шт.	1	0,3	
1.3	Контрольно-пусковой блок	С2000-КПБ		НВП Бolid, Россия	шт.	1	0,3	
1.4	Пульт контроля и управления охранно-пожарный	С2000М		НВП Бolid, Россия	шт.	1	0,3	
1.5	Блок индикации с клавиатурой	С2000-БКИ		НВП Бolid, Россия	шт.	1	0,6	
1.6	Преобразователь интерфейсов RS-485/RS-232 в Ethernet	С2000-Ethernet		НВП Бolid, Россия	шт.	1	0,2	
1.7	Блок сигнально-пусковой	С2000-СП1		НВП Бolid, Россия	шт.	1	0,3	
1.8	Блок сигнально-пусковой	С2000-СП1 исп. 01		НВП Бolid, Россия	шт.	1	0,35	
1.9	Устройство оконечное объективное системы передачи извещений	С2000-PGE		НВП Бolid, Россия	шт.	1	0,3	
1.10	Блок защиты линии	БЗЛ		НВП Бolid, Россия	шт.	2	0,1	
1.11								
2	Извещатели							
2.1	Извещатель охранный объемный оптика-электронный	ИО309-33 "Пирон-85"		ЗАО "Ризлта"	шт.	6	0,25	
3	Оповещатели							
3.1	Оповещатель комбинированный	Марс 24-КУ-Д		ООО "Электротехника и Автоматика"	шт.	3	0,3	
4	РИП и боксы							

Согласовано:
 Взам. инд. №
 Подпись и дата
 Инд. № подл.

						4020100208-17/05/2024-СТСБ1СО		
						Реконструкция ПС 35 кВ – мероприятия по совершенствованию антитеррористической и противодиверсионной защищенности электросетевых объектов филиала "Калугазэнерго" – устройство ограждения		
Изм.	Кол. уч.	Лист	№ док.	Подпись	Дата	ПС 35кВ Жиздра		
Разработал		Кувшинников						
Проверил		Фролов				Р	1	5
Т. контроль						Спецификация оборудования, изделий и материалов		
Н. контроль								
ГИП		Осипенко						

Поз.	Наименование и техническая характеристика	Тип, марка, обозначение документа, опросного листа	Код продукции	Поставщик	Ед. измерения	Кол.	Масса 1 ед., кг	Примечание
4.1	Резервированный источник питания	РИП-24 исп. 56		НВП Болид, Россия	шт.	1	36	
5	АКБ							
5.1	Аккумуляторная батарея 12В 17Ач	DTM1217		Delta Battery	шт.	4	6,15	
6	СКУД							
6.1	Считыватель брелоков Touch Memoгу	Считыватель-3		НВП Болид, Россия	шт.	2	0,01	
7	Кабельные изделия							
7.1	Кабель симметричный, парной скрутки, огнестойкий	КПСнз(А)-FRLS 1x2x1 ТУ 16.К99-036-2007		НПП "Спецкабель"	м	182	0,06	
7.2	Триэлектрический кабель "Багульник"	ТГ-210		ООО "АГ Инжиниринг"	м	210	0,08	
7.3	Кабель симметричный, парной скрутки, огнестойкий	КПСнз(А)-FRLS 2x2x0,5 ТУ 16.К99-036-2007		НПП "Спецкабель"	м	160	0,08	
7.4	Кабель симметричный, парной скрутки, огнестойкий	КПСнз(А)-FRLS 2x2x0,75 ТУ 16.К99-036-2007		НПП "Спецкабель"	м	308	0,09	
7.5	Кабель симметричный, пучковой скрутки, огнестойкий	КПСнз(А)-FRLS 3x0,5 ТУ 16.К99-036-2007		НПП "Спецкабель"	м	15	0,05	
8	Кабеленесущие конструкции							
8.1	Индустриальная гофрированная труба из полиамида (серия F0) D23мм с протяжкой	F0 ПА23 СП ТУ2247-008-47022248-2002	РА612329F0	ДКС	м	27	0,101	
8.2	Индустриальная гофрированная труба из полиамида (серия F0) D29мм с протяжкой	F0 ПА29 СП ТУ2247-008-47022248-2002	РА612935F0	ДКС	м	36	0,135	
9	Материалы							
9.1	Держатель D23мм, полиамид	23	PAS23N	ДКС	шт	132	0,012	
9.2	Саморез с дюбелем F 3,5x50мм	3,5x50	СМ06541	ДКС	шт	155	0,0030	
9.3	Держатель D29мм, полиамид	29	PAS29N	ДКС	шт	23	0,01	
9.4	Талреп М8 DIN1480 крюк-кольцо оцинкованный				шт.	4	0,01	
9.5	Стяжки кабельные стальные 4,6*15			Электротехнический Завод "КВТ"	шт.	420	0,005	
9.6	Трос для растяжки в оплетке ПВХ 3/4 мм				м.	40	0,1	

Вариант №
Дата и подпись
Инд. № подл.

Изм.	Код уч.	Лист	№ док.	Подпись	Дата
------	---------	------	--------	---------	------

4.020100208-17/05/2024-СТСБ1СО

Лист

2

Поз.	Наименование и техническая характеристика	Тип, марка, обозначение документа, опросного листа	Код продукции	Поставщик	Ед. измерения	Кол.	Масса 1 ед., кг	Примечание
	Охранное освещение							
1	Шкаф охранного освещения							
1.1	Распределительный шкаф	ЩМП-4.6.2-0 У2 IP54		IEK GROUP	шт.	1	12,43	
1.2	Выключатель нагрузки (мини-рубильник)	ВН-32 2P 32А		IEK GROUP	шт.	1	0,2	
1.3	Автоматический выключатель	ВА47-100 3P 25А 10кА		IEK GROUP	шт.	1	0,12	
1.4	Автоматический выключатель	ВА47-29 1P 3А		IEK GROUP	шт.	2	0,12	
1.5	Пускатель электромагнитный	ПМ12-63100		IEK GROUP	шт.	1	1,04	
1.6	Реле астрономическое	РСЗ-525		"Евроавтоматика ФиФ"	шт.	1	0,2	
1.7	Реле промежуточное	рр-22-4-230		IEK GROUP	шт.	1	0,014	
1.8	Кнопочный пост на 2 места КП	102 EKF PROxima pb-102-w		IEK GROUP	шт.	1	0,017	
1.9	Кнопка SW2С-11 возвратная зеленая NO+NC EKF PROxima			IEK GROUP	шт.	1	0,01	
1.10	Кнопка SW2С-11 возвратная красная NO+NC EKF PROxima			IEK GROUP	шт.	1	0,01	
1.11	Клемма ЗНИ-35 мм.кв. серый			IEK GROUP	шт.	12	0,014	
1.12	Устройство коммутационное	УК-ВК/04		ЗАО НВП «Болитд»	шт.	1	0,1	
	2. Светотехническое оборудование							
2.1	Неуправляемый светильник, IP66	Заря-С-Л исп. Н/У		СОО «Заря»	шт.	8	3,2	
2.2	Кронштейн для крепления светильника на бетонное ограждение	Заря-К-У		СОО «Заря»	шт.	8	9,9	
2.3	Узел крепления нерегулируемый	Заря-УК-4		СОО «Заря»	шт.	8	0,89	
	3. Кабельные изделия							
3.1	Кабель силовой, огнестойкий, для стационарной прокладки 3х2.5	ВВГнг-FRLS-0.66 ГОСТ 31996-2012		АЛЮР	м	210	0,21	
4	Кабеленесущие конструкции							
4.1	Индустриальная гофрированная труба из полиамида (серия F0) D29мм с протяжкой	F0 ПА29 СП ТУ2247-008-47022248-2002	РА612935F0	ДКС	м	16	0,135	
4.2	Лоток перфорированный, сталь оцинкованная по методу Сендзимира, 50х100х2000мм.	S5 исп.1 50х100х2000 ТУ 3449-013-47022248-2004 (изм_2)	35252	ДКС	м	128	1,03	

Вариант №
Дата и подпись
Инд. № подл.

Изм.	Код уч.	Лист	№ док.	Подпись	Дата
------	---------	------	--------	---------	------

4.020100208-17/05/2024-СТСБ1СО

Лист
4

